



cofem
1973

CATÁLOGO TÉCNICO

SISTEMA CONVENCIONAL



**SISTEMA
CONVENCIONAL**



CENTRALES



**DETECTORES
Y MÓDULOS**

COMPLEMENTOS





CLVR02-12Z

Central automática convencional



Central automática de detección y alarma de incendios convencional.

Esta central contempla diferentes modelos para adaptarse de la forma más precisa a las necesidades de cada instalación:

- CLVR 02Z: Central CLVR de 02 Zonas
- CLVR 04Z: Central CLVR de 04 Zonas
- CLVR 08Z: Central CLVR de 08 Zonas
- CLVR 12Z: Central CLVR de 12 Zonas

Las características de las centrales CLVR son comunes entre todos sus modelos.

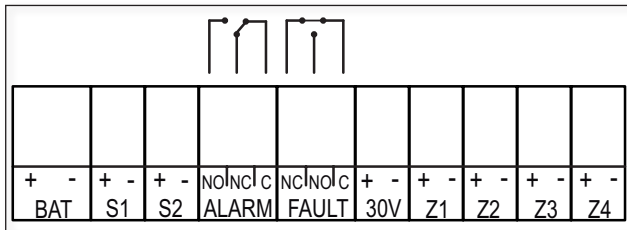
Características:

- Centrales de hasta 12 zonas para uso de detectores y pulsadores convencionales.
- 2 salidas de sirena general supervisada, retardable de 0 a 10 minutos, y protegida cada una por fusible autorearmable.
- 1 salida de alarma inmediata a través de un contacto seco NA/NC (Normalmente abierto/Normalmente Cerrado).
- 1 salida de avería inmediata a través de un contacto seco NA/NC (Normalmente abierto/Normalmente cerrado).
- 2 salidas auxiliares de 30 V/DC supervisadas y protegidas por un fusible autorearmable para alimentación externa (electroimanes de puertas cortafuego, sirenas, etc).
- Dispone de Modo de Pruebas para facilitar la comprobación de detectores y pulsadores de forma rápida y sencilla.
- Permite configurar los umbrales de línea abierta, alarma detector y alarma pulsador para ajustarse al funcionamiento con otros detectores.
- Admite configurar la última zona de detección como una entrada de supervisión de un sistema externo de protección contra incendios dando indicación de avería.
- Cofre metálico con puerta atornillada frontalmente, 4 pretaladros de 28 mm y 1 rectangular en el fondo de 140 x 40 mm para el paso del cableado, además de espacio para 2 baterías de 7 Ah.
- Protocolo MODBUS con salida RS485 bajo demanda.
- Posibilidad de software ON-LINE en PC usando la funcionalidad MODBUS.
- CONTACTID bajo demanda.
- Certificada según normativa EN 54-2 y EN 54-4 con marcado CE.

ESPECIFICACIONES TÉCNICAS

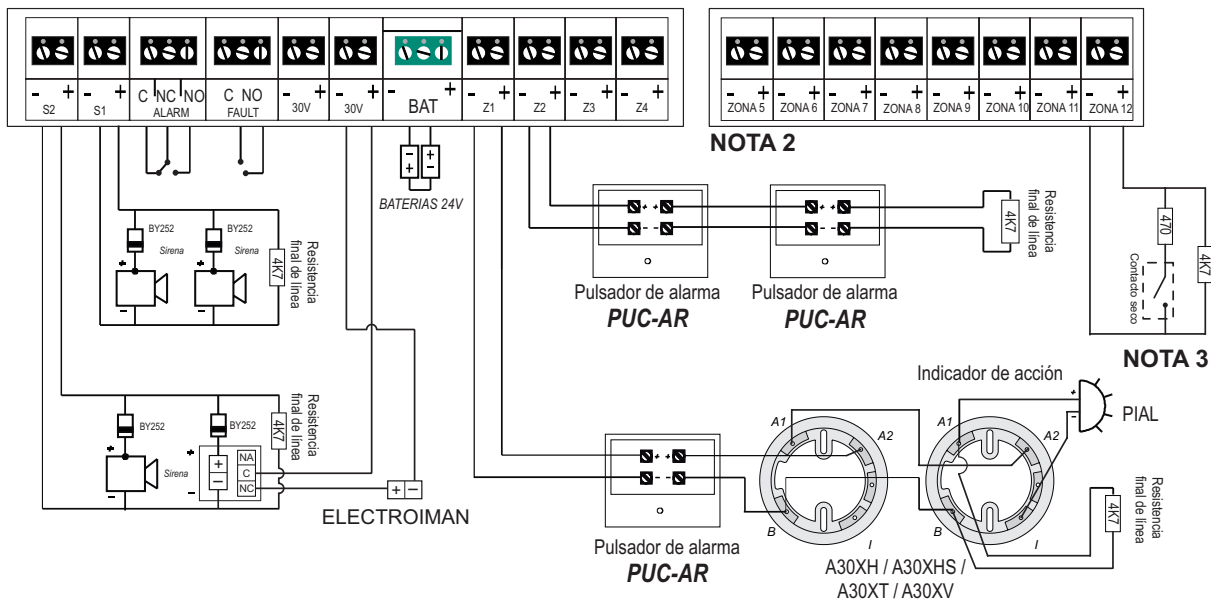
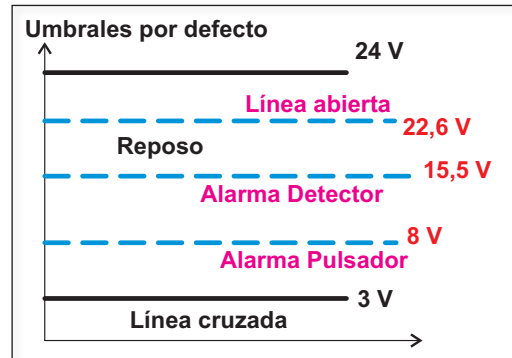
Tensión de alimentación	110/230VAC 50/60Hz	Resistencia final de línea	4 K7
Tensión de salida	21 V Nominal	Tensión salida de sirena	30 V/DC
Consumo máximo	70 VA a 230 V/AC	Salida de avería	Si, contacto seco
Baterías	2 x 12 V 7 Ah SLA	Condiciones ambientales	-10°C +50°C
Máxima corriente salida 30V	0,75A/1,50A ⁽¹⁾ autorearmable	Dimensiones	363 x 331 x 96 mm
Cargador de baterías	500 mA 27 V/DC 20°C	Peso (sin baterías)	4,3 Kg
Elementos por zona	32	Normativa	EN 54-2, EN 54-4 y EN 12094-1
Fuente Alimentación Central	2,2 A	Fusible salida sirena S1	1A / 1,85A ⁽¹⁾ autorearmable
Máxima corriente por zona	2 mA (en reposo)	Fusible salida sirena S2	1A / 0,75A ⁽¹⁾ autorearmable

⁽¹⁾Centrales CLVR08Z y CLVR12Z



NOTA 1

* Solo CLVR02Z / CLVR04Z

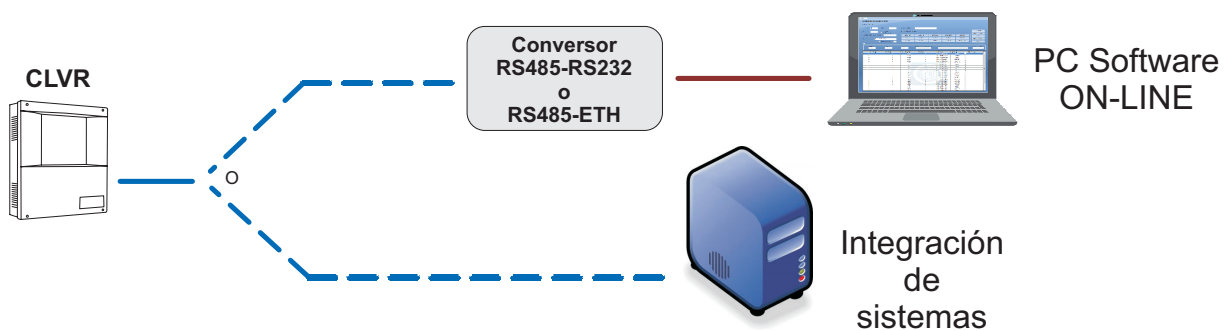


NOTA 1: Zona 3 y 4 no son funcionales en el modelo CLVR02Z.

NOTA 2: Esta tarjeta contiene 4 u 8 zonas dependiendo del modelo (CLVR08Z/CLVR12Z).

NOTA 3: Última zona configurada para supervisión de sistema externo.

Ejemplo de esquema de conexión general



Ejemplo de conexionado para funcionalidad MODBUS



LONDON

Central automática convencional



La central London ha sido diseñada según Norma EN 54 parte 2 y 4 de acuerdo con las últimas directivas, superando con éxito las pruebas más severas de condiciones ambientales, ruidos eléctricos conducidos, perturbaciones magnéticas, vibraciones, etc.

Basada en tecnología microprocesada de 16 bits, utiliza dicha capacidad para gestionar el sistema de detección y realizar maniobras asociadas. Admite la mayoría de detectores convencionales del mercado, funcionando con los siguientes niveles de tensión:

- Línea abierta	22,5 V	24 V
- Estado de Vigilancia	19 V	22,5 V
- Alarma Detector	7 V	16 V
- Alarma Pulsador	3,5 V	7 V
- Línea Cruzada	0 V	3,5 V

Midiendo el valor de la tensión de la línea y conociendo los márgenes de tensión citados anteriormente, se podrá establecer una correspondencia con la indicación de la central.

Características:

- Central base configurable hasta 12 módulos, cada uno de ellos con 4 zonas o 4 relés (límite de la central 48 salidas entre relés y zonas).
- Ampliable hasta 32 módulos adaptando un cofre adicional (límite del sistema 128 salidas entre zonas y relés).
- Admite hasta 32 elementos (detectores y pulsadores) por zona.
- Configurable mediante el software PC-EASYLondon (canal RS232).
- Permite conectar un teclado externo (estándar PC-PS2).
- Permite la conexión de hasta 10 repetidores.
- Dispone de salida auxiliar de 30 Vdc.
- Posee 1 salida de Sirena Retardada (programable de 0 a 10 minutos) y supervisada.
- Dispone de 1 salida de Alarma y 1 de Avería como relés libres de tensión.
- Permite la conexión de una impresora serie (RS232).
- Certificada según normativa europea EN 54-2 y EN 54-4, y con marcado CE.
- Acceso al teclado del panel de la central mediante un código numérico.
- Medidas: 418 x 324 x 150 mm.

ESPECIFICACIONES TÉCNICAS

Tensión de alimentación	230 V 50 Hz/AC	Máxima corriente por zona	2 mA (en reposo)
Tensión de salida	21 V Nominal	Resistencia final de línea	4 K7
Consumo en reposo	70 mA	Tensión salida de sirena	24V/DC 2 A
Consumo en alarma	140 mA	Salida de avería	No
Baterías	2 x 12 V 7 Ah SLA	Condiciones ambientales	-10°C +50°C
Fusible Alimentación	4 A	Dimensiones	418 x 324 x 150 mm
Cargador de baterías	500 mA 27V/DC 20°C	Peso sin baterías	5.9 Kg
Elementos por zona	32	Normativa	EN 54 partes 2 y 4
Fuente Alimentación Central	3 A	Máxima corriente salida 30V	1 A



EASY LONDON

Software de programación para centrales

EASY LONDON es un software de ayuda para la programación de las Centrales LONDON de Cofem.

Ya que esta central permite controlar un número elevado de elementos (la central puede controlar 128 salidas entre zonas y relés), se necesita de un sistema eficaz de etiquetado y programación que haga que el trabajo de configuración de la central sea más fácil, más rápido y más intuitivo.

El software EASYLondon se puede descargar en cualquier PC (normalmente un PC portátil).

Permite preparar en este PC la información relacionada con la instalación (etiquetas de las zonas, relés y su activación, modos de funcionamiento, etc) y posteriormente volcarla sobre la central a través de una conexión RS232.

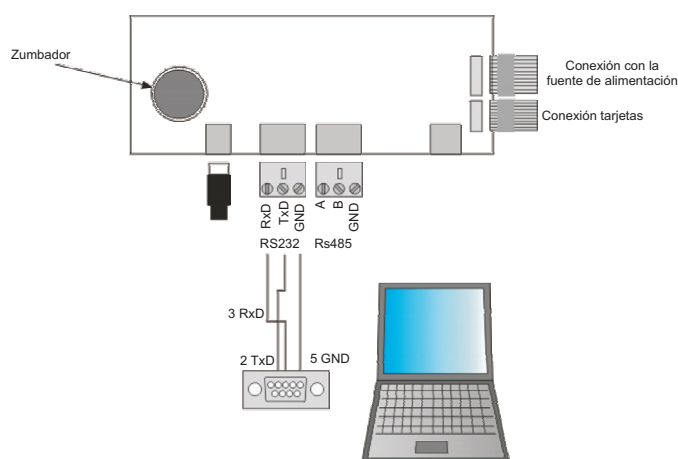
De esta forma se facilita trabajar en la configuración de la central en cualquier lugar donde se disponga cómodamente de toda la información necesaria, y solo desplazarse a la instalación para su volcado en la central y puesta en marcha.

Además, se evita tener que introducir toda la información a través del frontal de la central, característica especialmente útil para la configuración de instalaciones complejas.

Igualmente, el EASYLondon facilita la gestión y control de las configuraciones de todas las instalaciones con centrales LONDON.

Características:

- Software para programación de la central LONDON
- Software instalable en cualquier PC (el PC debe tener unas características mínimas descritas en el manual del software EASYLondon).
- Permite programar fácilmente la central desde un PC (normalmente un PC portátil) en un entorno Windows, y posteriormente, conectándose con la central, volcar esta información sobre ella.
- Conexión entre PC y central se realiza mediante conexión RS 232.
- Permite gestionar de forma sencilla las configuraciones de todas las instalaciones con centrales LONDON.
- Evita tener que configurar la central desde el frontal de la misma.
- Permite preparar la configuración de la central en cualquier lugar.



CENTRAL REPETIDORA



Central repetidora para central London

La central LONDON permite conectar hasta un máximo de 10 repetidores, mediante una conexión de 4 hilos de 1,5 mm² (dos de alimentación y dos de comunicación para la línea RS485). Los dos hilos de la línea RS485 se conectarán desde el back panel de la central al back panel de sus correspondientes repetidores.

Los dos hilos de alimentación se conectarán desde la salida de 30V de la fuente de alimentación de la central al back panel de sus correspondientes repetidores.

El conexionado de los repetidores se realiza como se muestra en la figura adjunta.

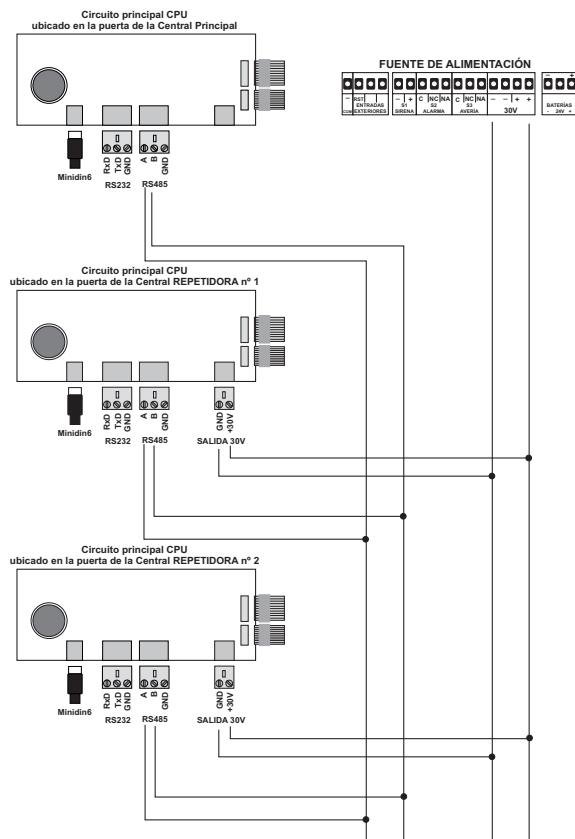
La alimentación hasta 3 repetidores se realiza desde la salida de 30V de la fuente de alimentación de la central London.

Para alimentar de 4 a 10 repetidores debe realizarse desde la salida de 30V de una fuente de alimentación externa (FAE).

El conexionado de los repetidores, tanto cables de comunicación como de alimentación de 30V se realizará con cable de 2 x 1,5 mm² trenzado y apantallado libre de halógenos, hasta una longitud máxima de cable de 1200 metros.

ESPECIFICACIONES TÉCNICAS

Alimentación	30 V
Consumo en vigilancia	150 mA
Humedad	20 - 95% HR
Temperatura	-10°C +50°C
Dimensiones	418 x 324 x 150mm
Peso (Sin baterías)	4,9 kg
Protección IP	IP 30





A30XT

Detector térmico convencional



Detector térmico convencional para detección de incendios.

El detector está compuesto por un elemento sensible a las variaciones de temperatura producido por cualquier proceso de combustión.

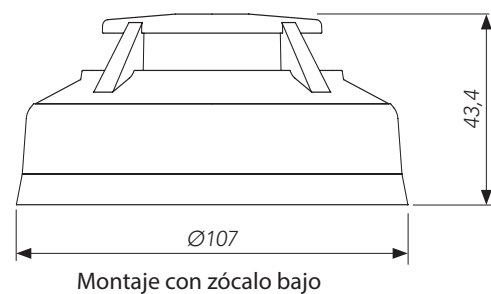
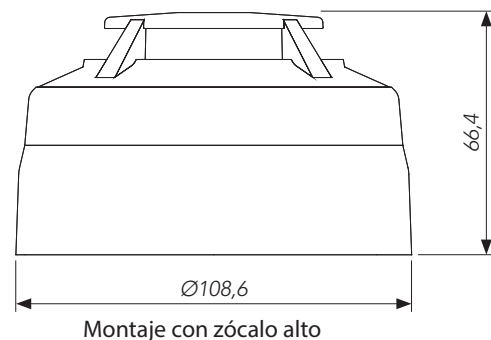
El valor medido por este elemento se compara con un valor de referencia prefijado que hace que el detector pase al estado de alarma cuando la temperatura llega a los 55°C.

Características:

- Bajo perfil, altura total menor de 45 mm (incluyendo el zócalo).
- También disponible con zócalo alto para tubo de 20 mm.
- Doble LED rojo de alarma, que permite identificar el detector en estado de alarma desde cualquier dirección (360°).
- Posibilidad de conexión a un indicador de acción remoto.
- Fácil conexión, sin polaridad.
- Cabeza y zócalo de fácil instalación, intercambiables en toda la gama A30X, y fabricados en ABS termorresistente blanco.
- Certificado por AENOR según la norma EN 54-5 Clase A2, y con marcado CE según el Reglamento Europeo de Productos de la Construcción (UE) N°305/2011.



Otros colores, bajo petición



ESPECIFICACIONES TÉCNICAS

Alimentación	12 - 30 V sin polaridad
Consumo en vigilancia	40 μ A (a 18V)
Consumo en alarma	40 mA (a 18V)
Indicador de activación	Doble led rojo (visibilidad de 360°)
Salida indicador remoto	Si
Humedad	20 - 95% HR
Temperatura	-10°C +50°C
Sensibilidad	Según EN 54-5 Clase A2
Protección IP	IP 20



A30XV

Detector térmico combinado convencional



Detector térmico combinado convencional para detección de incendios.

El detector A30XV dispone de un doble sistema de detección térmica que mide tanto la velocidad de aumento de la temperatura (función termovelocimétrica), como su valor absoluto (función térmica), y la compara con una medida de referencia interna.

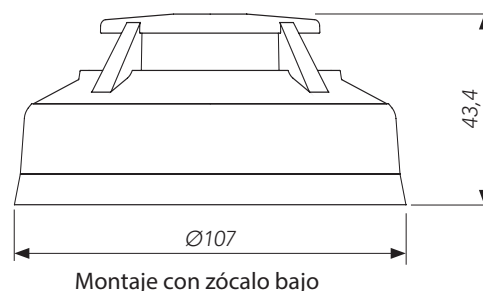
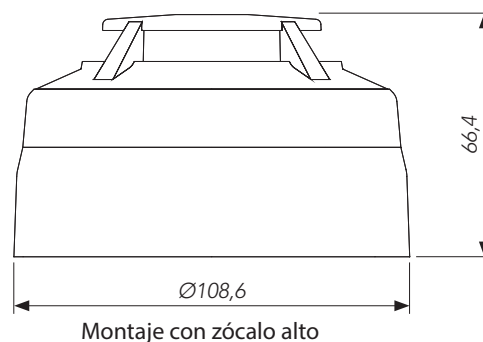
La función termovelocimétrica permite detectar un incendio en las fases iniciales de su desarrollo, o, si éste es muy lento, se activa cuando la temperatura alcanza los 55°C.

Características:

- Bajo perfil, altura total menor de 45 mm (incluyendo el zócalo).
- También disponible con zócalo alto para tubo de 20 mm.
- Doble LED rojo de alarma, que permite identificar el detector en estado de alarma desde cualquier dirección (360°).
- Posibilidad de conexión a un indicador de acción remoto.
- Fácil conexionado, sin polaridad.
- Cabeza y zócalo de fácil instalación, intercambiables en toda la gama A30X, y fabricados en ABS termorresistente blanco.
- Certificado por AENOR según la norma EN 54-5 Clase A2R (detectores con función termovelocimétrica), y marcado CE según el Reglamento Europeo de Productos de la Construcción (UE) N°305/2011.



Otros colores, bajo petición



ESPECIFICACIONES TÉCNICAS

Alimentación	12-30 V sin polaridad
Consumo en vigilancia	40 µA (a 18V)
Consumo en alarma	40 mA (a 18V)
Indicador de activación	Doble led rojo (visibilidad de 360°)
Salida indicador remoto	Si
Humedad	20 - 95% HR
Temperatura	-10°C +50°C
Sensibilidad	Según EN 54-5 Clase A2R
Protección IP	IP 20

A30XH A30XHS



Detector óptico de humos convencional

Detector óptico de humos microprocesado para detección de incendios.

El detector A30XH/A30XHS se basa en el efecto Tyndall (refracción de la luz en una cámara oscura) para detectar fuegos que generen humos (plásticos, madera, papel, etc).

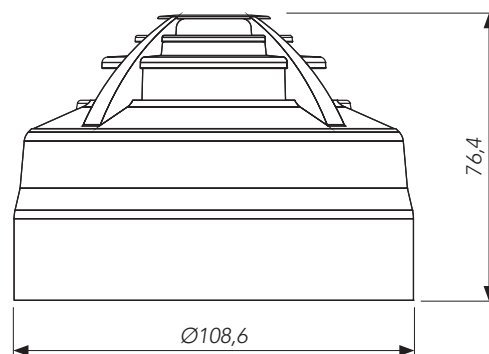
El detector A30XH (detector óptico-térmico) incorpora además un sensor térmico que se activa al llegar a una temperatura de 55°C.

Características:

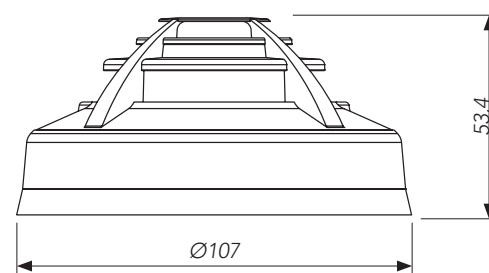
- Bajo perfil, altura total menor de 54 mm (incluyendo el zócalo).
- También disponible con zócalo alto para tubo de 20 mm.
- Doble LED rojo de alarma, que permite identificar el detector en estado de alarma desde cualquier dirección (360°).
- Posibilidad de conexión a un indicador de acción remoto.
- Fácil conexionado, sin polaridad.
- Señalización de estado de suciedad por doble parpadeo de los leds (el detector diferencia entre aumentos rápidos de señal por alarma y pequeños aumentos lentos y sostenidos debidos a la acumulación de polvo y suciedad).
- Cabeza y zócalo de fácil instalación, intercambiables en toda la gama A30X, y fabricados en ABS termorresistente blanco.
- Certificado por AENOR según la norma EN54- 7 y con marcado CE según el Reglamento Europeo de Productos de la Construcción (UE) N°305/2011.



Otros colores, bajo petición



Montaje con zócalo alto



Montaje con zócalo bajo

ESPECIFICACIONES TÉCNICAS

Alimentación	12 - 30 V sin polaridad
Consumo en vigilancia	60 µA (a 18V)
Consumo en alarma	40 mA (a 18V)
Indicador de activación y suciedad	Doble led rojo (visibilidad de 360°)
Salida indicador remoto	Si
Humedad	20 - 95% HR
Temperatura	-10°C +50°C
Sensibilidad	Según EN 54-7
Protección IP	IP 40



PUCAR

Pulsador de alarma rearmable

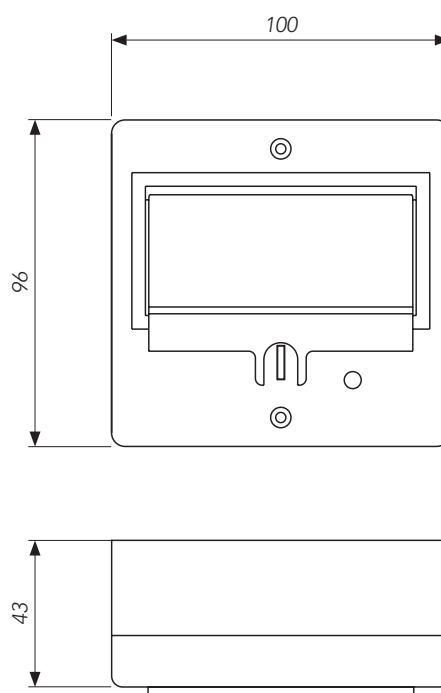
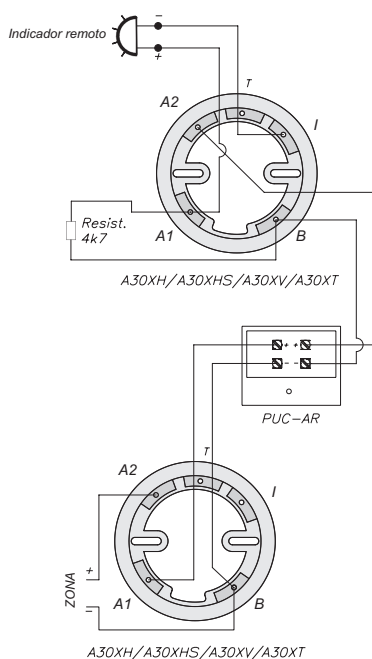


Pulsador manual de alarma rearmable para sistema convencional de detección de incendios.

Incorpora un indicador de acción (led rojo) que se ilumina en caso de ser accionado manualmente (alarma).

Características:

- Pulsador fácilmente rearmable mediante el accionamiento del interruptor amarillo de la cara frontal.
- Tapa protectora transparente de la cara de accionamiento para evitar pulsaciones accidentales.
- Reconocimiento visual inmediato del estado de alarma por la activación permanente del led y el disparo de una lengüeta de color amarillo en la parte inferior de la cara de accionamiento.
- Certificado por AENOR según la norma EN 54-11 y con marcado CE según el Reglamento Europeo de Productos de la Construcción (UE) N°305/2011.



ESPECIFICACIONES TÉCNICAS

Alimentación	24 - 35 V sin polaridad
Consumo en vigilancia	0 mA
Consumo en alarma	35 mA
Indicador de activación	Led rojo
Salida indicador remoto	No
Humedad	20 - 95% HR
Temperatura	-10°C +50°C
Normativa	EN 54-11
Protección IP	IP 50

PIAL

Indicador de acción remoto



Indicador de acción remoto del sistema de detección de incendio.

El PIAL permite mostrar la indicación de alarma, tanto de sensores y módulos de sistemas algorítmico-direccionables, como de detectores de sistemas convencionales.

Casos típicos de utilización:

Lugares donde los elementos del sistema de detección no son visibles, como por ejemplo, en el interior de falsos techos, en los que el PIAL se puede situar de forma visible en la parte inferior del techo o cercano en la pared. Habitaciones de accesibilidad reducida o que se necesita realizar un gran recorrido de inspección para la identificación del elemento en alarma, como por ejemplo en habitaciones de hoteles, donde el PIAL se puede colocar sobre el marco de la puerta de cada habitación haciendo muy fácil identificarlo.

El PIAL muestra el estado de alarma por la activación permanente de luz roja.

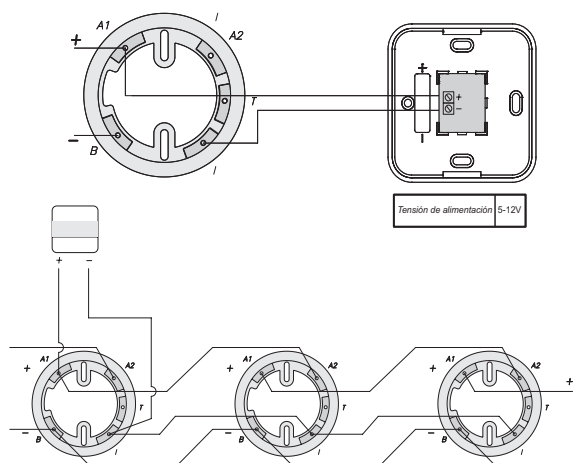
Es un elemento sencillo de instalar, tanto por su conexionado eléctrico, como por su fijación. Además permite adaptarse a las cajas de mecanismos o aparellaje.

Características:

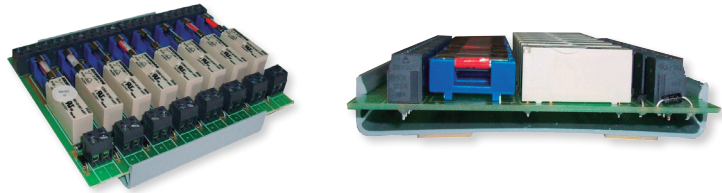
- Permite identificar el estado de alarma desde cualquier dirección perpendicular a su instalación.
- Fácil conexionado, con polaridad.
- Permite instalarse sobre cajas de mecanismos o aparellaje.
- Luz roja producida por dos leds, lo que aumenta su fiabilidad ante el fallo de alguno de ellos.
- Fabricado en ABS termorresistente. La base y la tapa son de color blanco, el visor de color rojo. Fácil conexionado, con polaridad.
- Permite instalarse sobre cajas de mecanismos o aparellaje.
- Luz roja producida por dos leds, lo que aumenta su fiabilidad ante el fallo de alguno de ellos.
- Fabricado en ABS termorresistente. La base y la tapa son de color blanco, el visor de color rojo.

ESPECIFICACIONES TÉCNICAS

Alimentación	5 - 12 V/DC con polaridad
Consumo en vigilancia	0 mA
Consumo en alarma	5 mA
Indicador de activación	Luz roja
Humedad	20 - 95% HR
Temperatura	-10°C +50°C
Protección IP	IP 50



MDL1R MDL2R MDL-8



Módulos de relés

Módulo de relés para sistema de detección de incendios.

Este módulo consiste en un relé que controla la salida de un contacto seco Normalmente Abierto (NA) Normalmente Cerrado (NC), no supervisado.

Dicha disposición permite controlar como aplicación típica el disparo de los electroimanes de puerta y compuertas cortafuegos en los sistemas convencionales de detección de incendios, bien a través de la alimentación de la central o de Fuentes de Alimentación Externa (FAE).

El equipo es muy sencillo y fácil de instalar.

El circuito del módulo de relés está montado sobre una base de plástico, la cual lleva unas cintas adhesivas que permiten fijarlo de forma cómoda en el lugar que mejor convenga, aprovechando el espacio disponible en las centrales, Fuentes de Alimentación (FAE), etc, siguiendo la normal distribución del cableado de la instalación.

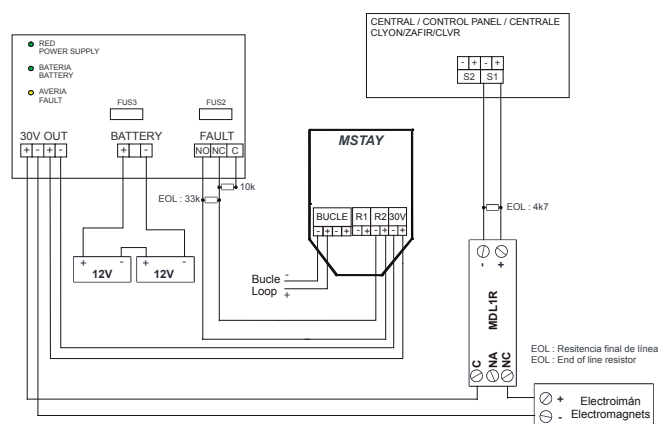
Además, el módulo de relés contiene un fusible de seguridad en el lado del contacto seco.

Se dispone de tres versiones de módulos en función del número de relés contenidos sobre la base:

- MDL1R: Módulo formado por 1 relé.
- MDL2R: Módulo formado por 2 relés.
- MDL-8: Módulo formado por 8 relés.

Características:

- Relé con salida de contacto seco NA-NC, no supervisado.
- Instalación sencilla por medio de cintas adhesivas, aprovechando el espacio útil y siguiendo la normal distribución del cableado.
- Contiene fusible de seguridad.



ESPECIFICACIONES TÉCNICAS

Alimentación	24 - 35V
Consumo en reposo	0 mA
Fusible	2 A
Consumo en activo	20 mA



A30XZSL A30XSD



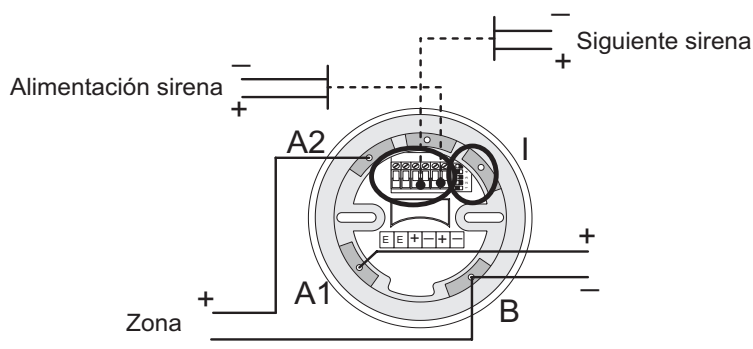
Dispositivos de alarma

Zócalo de detectores de la familia A30X integrado con sirena y alarma visual, certificado según EN 54-3 y EN 54-23.

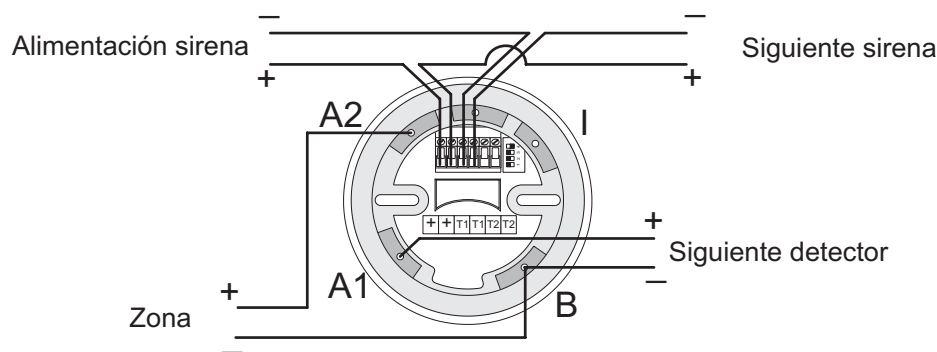
Los usos típicos del A30XZSD y A30XZSL son espacios o habitaciones que necesitan de un equipo detector de incendio integrado con sirena y alarma visual, como por ejemplo habitaciones de hotel habilitadas para clientes con carencias auditivas, salas de espera, salas de enfermería, etc.

Funcionalmente, el detector se cablea según los criterios de la central de incendios a la que está conectado.

Por su parte, la base con sirena funciona como una sirena convencional que se cableará de acuerdo a los criterios del equipo que lo alimente (salida sirena de la central de incendios, MDA1Y, MDA2Y, MYOA, etc).



ESQUEMA A30XZSL



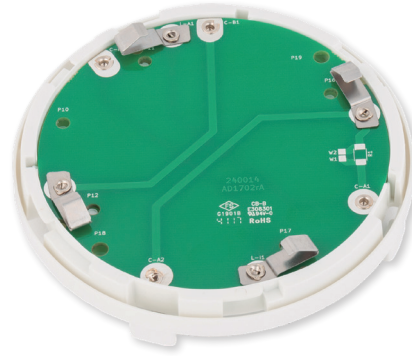
ESQUEMA A30XZSD

ESPECIFICACIONES TÉCNICAS

	A30XZSD	A30XZSL
Alimentación	18-30 V con polaridad	18-30 V con polaridad
Consumo en reposo	0 mA	0 mA
Consumo en alarma	5 mA / 7 mA (Low/High dB)	9 mA / 11 mA (Low/High dB)
Temperatura operativa	-10°C +50°C	-10°C +50°C
Dimensiones	Ø114mm x alto 45 mm (sin detector)	Ø114mm x alto 45 mm (sin detector)
Protección IP	IP 30	IP 30
Potencia sonora	Low 80 / High 90 dB-1m	Low 80 / High 90 dB-1m
Tonos	8 tipos	3 tipos
Certificación	EN 54-3	EN 54-23 y EN 54-3
Flash	-	0,5 Hz (60 ms)

A30XBI

Zócalo adaptador

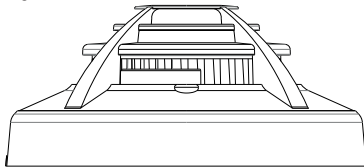


Para facilitar la tarea de actualización del sistema TC25/A a sistema Lyon (y en general, del sistema convencional), Cofem dispone de una "base de interconexión", que permite colocar los detectores del sistema analógico y convencional directamente sobre los zócalos de sistemas superiores sin necesidad de cambiar ni cablear de nuevo los zócalos.

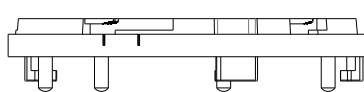
De esta manera, si el cableado y los zócalos de la instalación se encuentran en buen estado, se puede realizar una actualización rápida, sencilla y muy económica del sistema, en base a la sustitución de la central de detección y alarma de incendios, y sus detectores.

El adaptador A30XBI puede ser utilizado con detectores convencionales y analógicos, y se suministran configurados en relación a los detectores a sustituir.

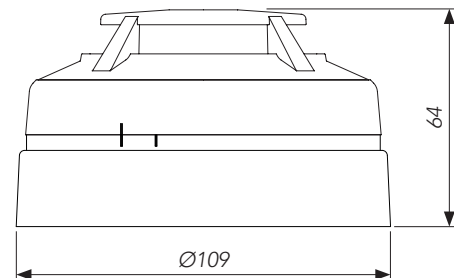
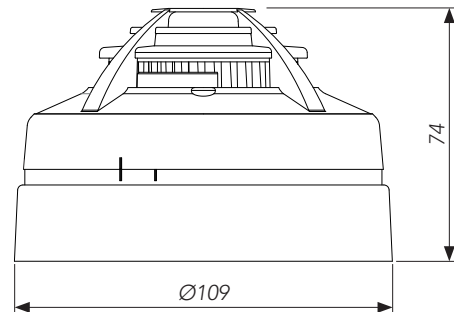
Detector gama A30X



Adaptador A30XBI



Base (zócalo ZDR)



NOVEDAD

CA6 SIR24F SIR24P

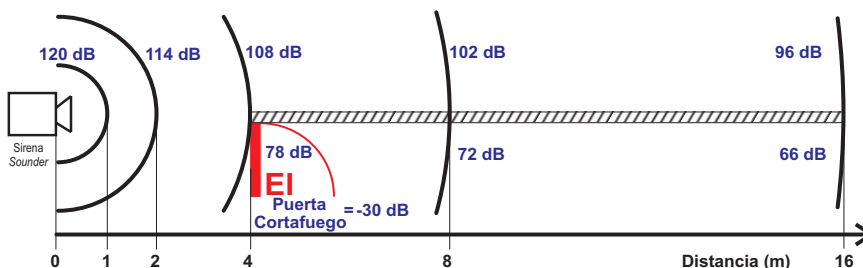


Sirenas de interior

Nivel sonoro (dB-(A))	Distancia (m)
120	1
114	2
108	4
102	8
96	16
90	32
84	64

REGLAS ACÚSTICAS GENERALES

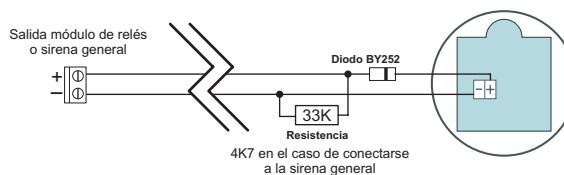
- Cada vez que se dobla la distancia, se pierden 6 dBs.
- Se pierden 30 dBs por cada puerta de incendios.
- Se pierden 20 dBs por cada puerta normal.



Serie de sirenas de interior para conectarse directamente a la salida de las centrales o de los módulos de relés.

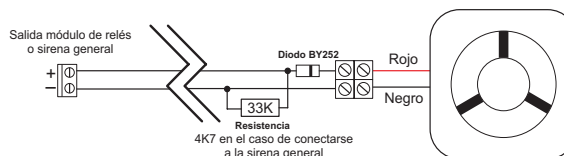
CAMPANA DE ALARMA DE 6 PULGADAS CA6

Voltaje de funcionamiento	24 Vcc
Consumo	25 mA
Volumen de salida	95 dBA a 1 metro 92 dBA a 3 metros
Temperatura operativa	-20°C a 60°C
Humedad	Max. 90% RH
Dimensiones	6" (150 mm x 56 mm)
Peso	764g
Protección IP	IP33



SIRENAS SIR24P Y SIR24F

Material	P.V.C. rojo
Voltaje de funcionamiento	30 Vdc
Consumo a 30 Vdc	70 mA
Potencia	85 dB
Temperatura de funcionamiento	5°C a 40°C
Dimensiones	80 x 80 x 30 mm
Con flash intermitente	Solo en modelo SIR24F





SIR24B SIR24BL SIR24B+BSLC SIR24C



Sirenas de interior/exterior

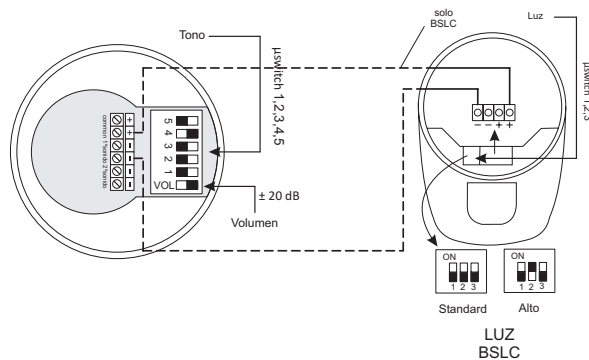
Serie de sirenas de interior y exterior para conectarse directamente a la salida de sirena de las centrales o módulos de relés.

SIRENA SIR24B, SIR24BL, SIR24BZA y BSLC

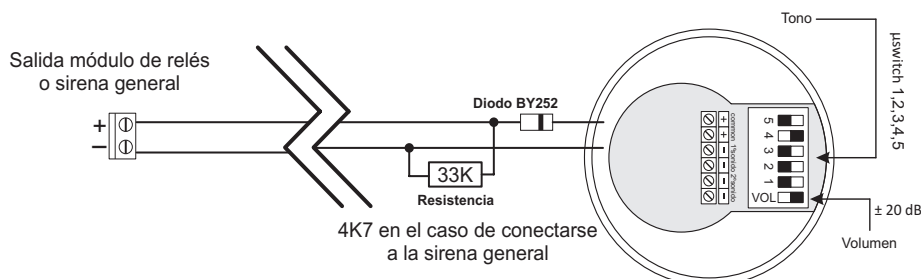
- Sirena de interior/exterior construida en ABS rojo.
- Gran volumen de sonido. Bajo consumo.
- Certificada EN54-3.
- 32 tonos seleccionables. Control de volumen.
- Sincronización automática.
- SIR24B: Sirena.
- SIR24C: Sirena con luz, certificada EN54-23.
- SIR24BL: Sirena con luz.
- SIR24BZA: Sirena con zócalo alto.
- BSLC: Base con luz, certificada EN54-23.

Rango de voltaje	9-28 Vdc
Consumo: (usando tono 3)	a 24Vdc 16mA (SIR24B) 20mA (SIR24BL) 49mA (SIR24C)
(usando tono7)	
Consumo: (tono 3/0,5Hz/alta potencia)	a 24Vdc 32mA (SIR24B+BSLC)
Volumen de salida	a 24 Vdc 102 dB (A) (tono 3) SIR24C 107dB (tono 23)
Temperatura operativa	-25°C a +70°C
Dimensiones	Ø95 x 91 mm Ø95 x 107 mm (SIR24BL/SIR24BZA) Ø95 x 95 x 135 mm (SIR24B+BSLC) Ø100 x 98 mm (SIR24C)
Protección IP	IP54-SIR24B IP65-SIR24BL IP65-SIR24BZA IP65-SIR24B+BSLC IP21C-SIR24C (base baja) IP65-SIR24C (base alta)

SIRENA SIR24B + BSLC



SIRENAS SIR24B, SIR24BL Y SIR24BZA





CAEPLH CAEPL

Sirenas de exterior

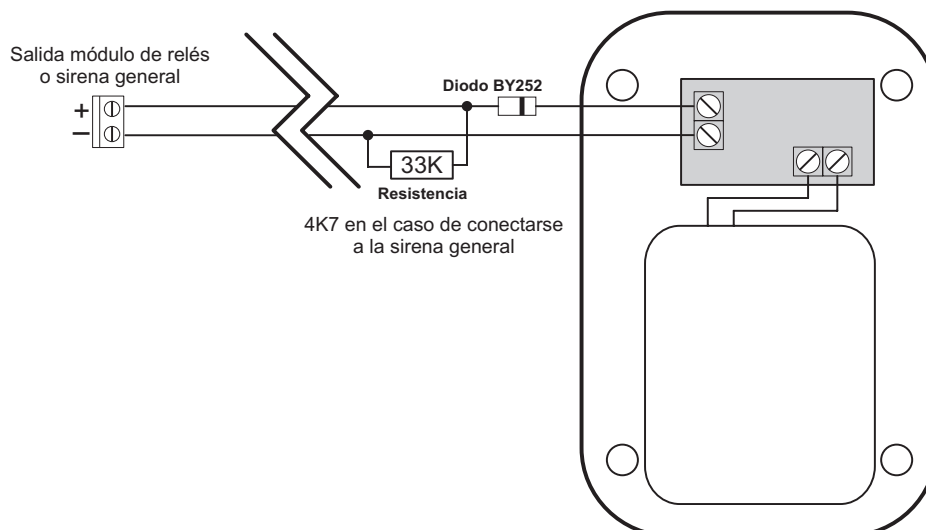


SIRENA CAEPL y CAEPLH

- Sirena roja de exterior fabricada en plástico ABS.
- Contratapa incorporada para proteger toda la circuitería interna.
- Trabajan como sirenas de potencia a 24V.
- Altavoz piezoeléctrico.

Activación	Por aplicación de alimentación
Alimentación	24 Vcc
Potencia	85 dB / 112 dB
Ciclos	2 / 3 / 5 / 10 ciclos
Temporización por ciclo	60 seg ON / 30 seg OFF
LEDs	2 LEDs de opción anulable
Dimensiones	320 x 218 x 77 mm (CAEPLH) 220 x 315 x 70 mm (CAEPL)
Corriente / consumo	450 mA
Protección IP	IP65 (sellado con silicona)

SIRENAS CAEPL Y CAEPLH



SIRCEI SIRWAL SIR-PIT



Dispositivos de aviso luminoso

Dispositivos de aviso luminoso:

Dispositivos que al activarse emiten flashes de luz con el fin de avisar a personas con minusvalías auditivas.

A. SIRWAL y SIRCEI:

- Certificada EN54-23.
- Alimentación: 9 ÷ 60 Vdc.
- Temperatura operativa: -25°C a 70°C.
- Base alta.
- Protección IP65.
- Color rojo.
- Dimensiones: Ø93 mm x 65 mm.
- Flash: Blanco 1Hz (0,5 Hz seleccionable).
- Consumo: 10-25 mA según selección.

A1. SIRWAL:

- Dispositivo para pared.
- W 2,4 - 7,5.

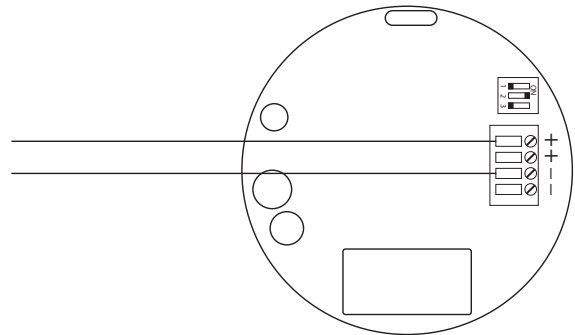
A2. SIRCEI:

- Dispositivo para techo.
- C 3 - 7,5.

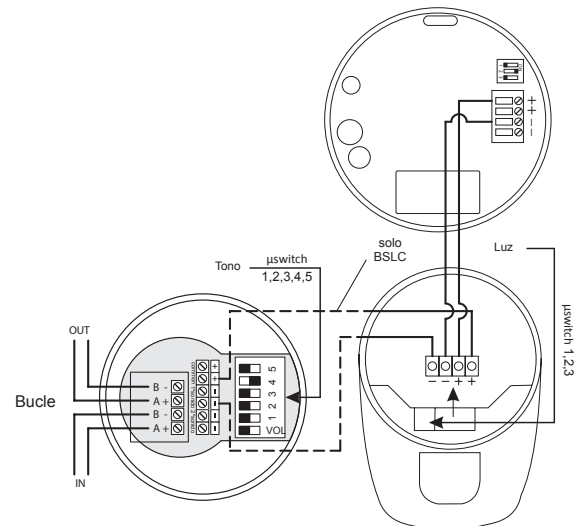
B. SIR-PIT:

- Alimentación: 9 - 60 Vdc.
- Consumo: 3 ÷ 15 mA según selección.
- Flash: 1 flash 1Hz.
2 flashes 1Hz.
Continuo 1Hz.
- Temperatura: -20°C a 55°C.
- Protección: IP21C.
- Color: rojo.
- Flash rojo.

ESQUEMA PARA SIRWAL Y SIRCEI



ESQUEMA PARA SIRWAL Y SIRCEI CON BSCL Y SIRAY



NOTA: Pueden conectarse con la SIRAY+BSLC seleccionando las prestaciones mas bajas en este dispositivo y en BSLC. El cálculo de consumo de puntos de la SIRAY+BSLC y este dispositivo adicional será computado como una SIRAY+BSLC con selección de sonido y luz máximo.



SIR24SC SIR24SC+BSLC

Dispositivos de alarma por voz

Dispositivo de alarma por voz:

Dispositivo que activa un mensaje de voz intercalado con sonido de alarma de incendio. El mensaje es seleccionable de su listado interno

A. SIR24SC y SIR24SC+BSLC:

- Voltaje: 18 ÷ 28 Vdc.
- Consumo: 4 ÷ 8 mA.
- Sonido: 90/100 dB seleccionable.
- Varios tonos de alarma seleccionables.
- Temperatura: -10°C a 55°C.
- Protección: IP21C.
- Color: rojo.
- Dimensiones: 106 x106 x 91mm.
- Certificada EN 54-3.

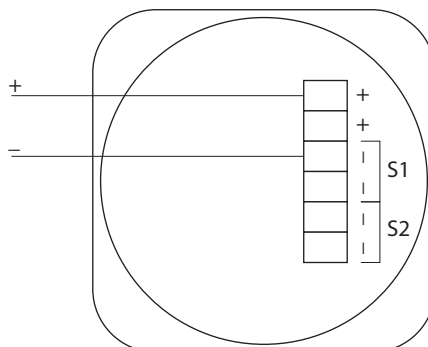
B. SIR24SC + BSLC:

Conjunto de alarma por voz con dispositivo de aviso luminoso en la base:

- Certificada EN 54-3 y EN 54-23.
- W 2,4 - 7,5.
- Consumo: 18 ÷ 28 mA.
- 1 Hz (0,5 Hz seleccionable)



ESQUEMA PARA SIR24SC



F AE03Y/05Y

Fuente de alimentación externa



Fuente de Alimentación Externa conmutada.

Existen 2 modelos dependiendo de la necesidad de alimentación del sistema:

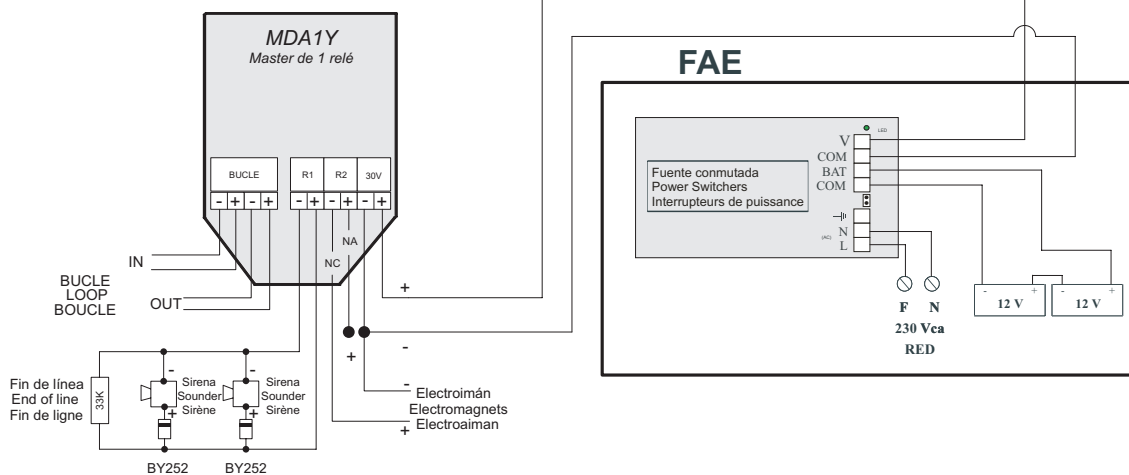
- FAE 03Y: Capacidad de alimentación de 3A (100W).
- FAE 05Y: Capacidad de alimentación de 5A (155W).

La FAE se ofrece instalada en el interior de un cofre de 418x324x150 mm, lo que permite disponer de un espacio adicional para situar las baterías necesarias en su interior.

Características:

- Capacidad de alimentación de 3A (modelo FAE03Y) ó 5A (modelo FAE05Y).
- FAE incorporada en cofre, lo que permite instalar las baterías necesarias en su interior.
- Dimensiones del cofre reducidas: 418x324x150 mm.
- Cofre metálico.
- Cargador de baterías incorporado.
- Existente variante con cofre en color gris.

Esquema de conexionado
FAE03/05 con módulo de relés



ESPECIFICACIONES TÉCNICAS

Alimentación	230 V/AC 50 Hz
Tensión salida	30 V/DC
Consumo en reposo	100 mA
Corriente de salida	F AE 03: 3A / F AE 05: 5A
Cargador de baterías	Si
Humedad	20 - 95% RH
Temperatura	-10°C +50°C
Dimensiones	418 x 324 x 150 mm
Protección IP	IP 30

ZAFIRPWS

Fuente de alimentación externa



Fuente de alimentación externa (con cargador de baterías incorporado) para detección de incendios. Certificada según EN 54-4.


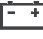

Este equipo está especialmente indicado para alimentar de forma adecuada a cualquier elemento del sistema de detección de incendios que necesite de alimentación externa.

Dispone de dos salidas:

Salida 30V supervisada y protegida con cuatro bornes para facilitar el conexionado.

Salida Avería libre de tensión, que se activa por cualquier anomalía del sistema, permitiendo integrarse con otros sistemas.

El equipo dispone de tres indicaciones luminosas para indicar el estado del sistema:

-  RED (verde): sistema funcionando por medio de red 110/230 V/AC.
-  BATERÍA (verde): sistema funcionando por medio de baterías.
-  AVERÍA (ámbar): avería en el sistema, avería en la alimentación de red o baterías.

Existen 2 modelos de alimentación dependiendo de las necesidades del sistema:

ZAFIRPWS2 (65w): capacidad de alimentación de 1,5A (65w).

ZAFIRPWS5 (150w): capacidad de alimentación de 4A (150w).

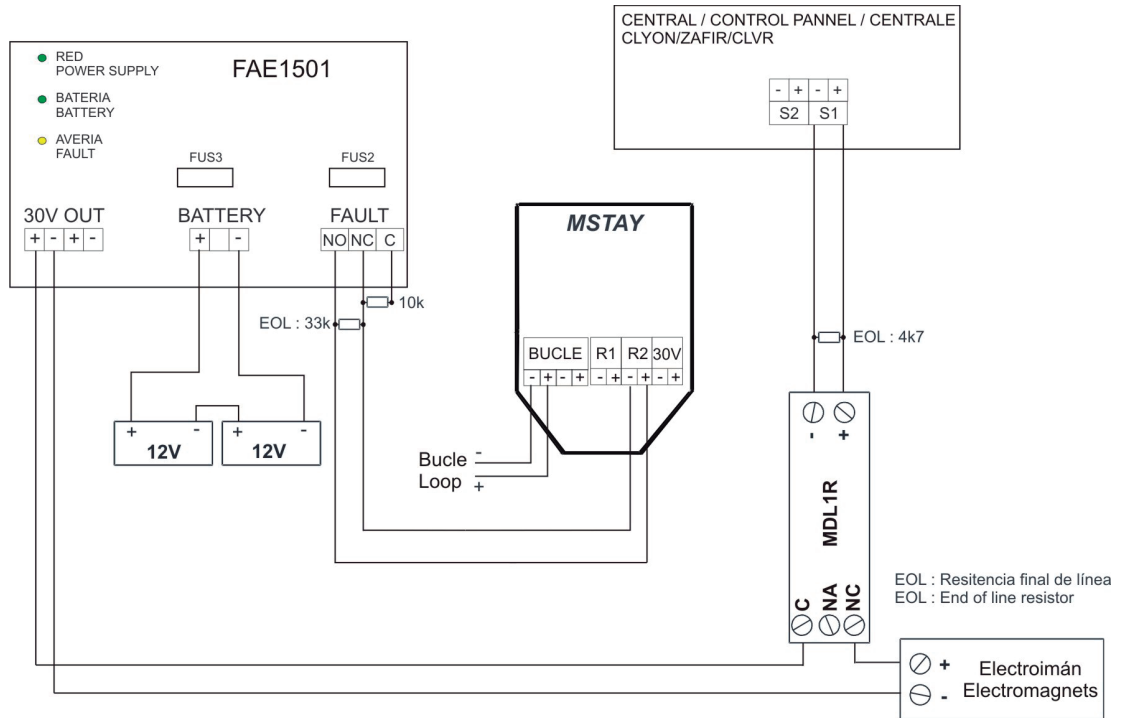
La conexión de red se realiza de forma distinta en los dos modelos de la fuente. El modelo ZAFIRPWS2 se conecta a la RED mediante la regleta de tres terminales situada en la parte derecha del cofre. El modelo ZAFIRPWS5 se conecta a la RED mediante los tres bornes de la regleta de la fuente conmutada.

La fuente de alimentación se encuentra instalada en el interior de un cofre de 363 x 331 x 96 mm, lo que permite disponer de un espacio adicional para situar las baterías en su interior (2x12 Vdc 7Ah).

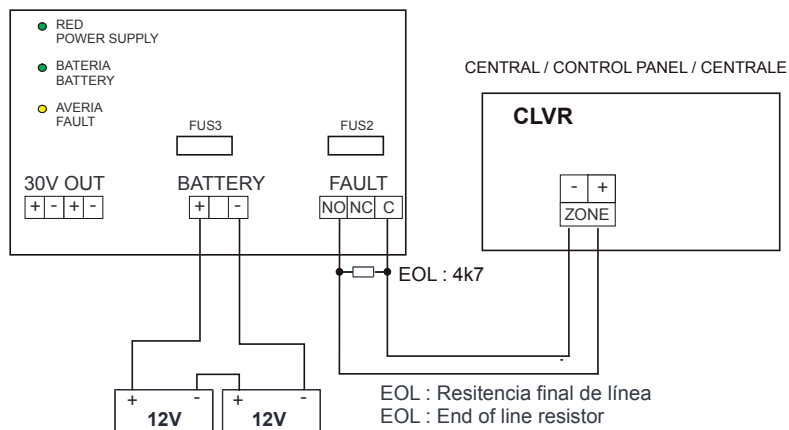
ESPECIFICACIONES TÉCNICAS

Tensión de alimentación	110/230V 50-60Hz/AC
Consumo en reposo	50 mA
Tensión de salida	29 ~ 29,5 V/AC
Corriente de salida	ZAFIRPWS2: 1,5A ZAFIRPWS5: 4A
Cargador de baterías	Si
Humedad	20 - 95% HR
Temperatura	-10°C a +50°C
Dimensiones	363 x 331 x 96 mm
Protección IP	IP 30
Normativa	EN 54-4

ESQUEMA DE CONEXIONADO ZAFIRPWS2/5 SISTEMA ALGORÍTMICO DIRECCIONABLE



ESQUEMA DE CONEXIONADO ZAFIRPWS2/5 SALIDA AVERÍA





DLR

Barreras ópticas de humo

Barreras ópticas de humo para sistema de detección de incendios consistente en un sistema de emisión / recepción de un haz óptico de infrarrojos.

La instalación de estos detectores es ideal para locales de grandes dimensiones o para locales con techos muy altos.

Existen varios modelos.

-DLR50Z y DLR100Z: Barrera lineal convencional de 50 y 100 m de separación máxima, que se conecta directamente en la salida de zona de detección.

-DLR50CON y DLR100CON: Barrera lineal convencional de 50 y 100 m de separación máxima. Dispone de circuito adicional CADL para reiniciar barrera desde la central.

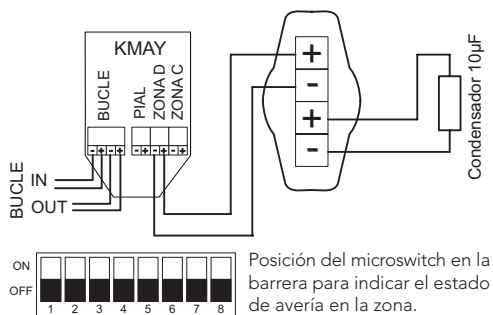
-DLR50M y DLR100M: Barrera lineal motorizada de 50 y 100 m de separación máxima.

-DLRONE50 y DLRONE120: Barrera con autoalineación, cancelación de luz ambiental, seguimiento de los movimientos del edificio y modelo de 50 y 120 m de separación máxima.

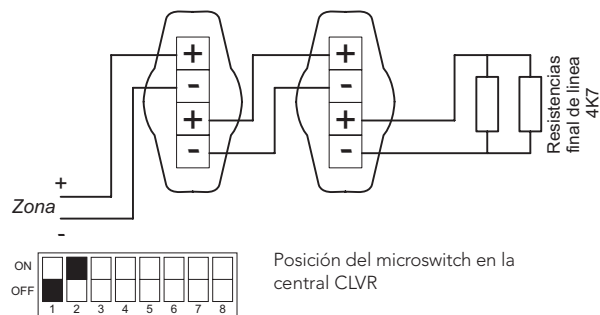


	DLR50Z DLR100Z	DLR50M DLR100M	DLRONE50 DLRONE120	DLR50CON DLR100CON
Alimentación	10,2 y 30 Vcc	14 a 28 Vcc	14-36 Vdc	11-30 Vdc
Consumo en reposo	< 4 mA	10, 12, 14, 16 mA (para 1, 2, 3, 4 det.)	5 mA	20 mA
Consumo en alarma	S/consumo zona (470 W)	48 - 52 mA	33 mA	50 mA
Longitud de onda	880 nm	850 nm	850 nm	850 nm
Desalin. máx. detector	± 0.8°	± 0.3°	± 0.5°	± 0.5°
Desalin. máx. reflector	± 5°	± 5°	± 5°	± 0.5°
Salida de relés	2 A 30 Vcc	30 Vcc	2 A a 30 Vdc	1 A a 24 Vdc
Temperatura	-30°C a +55°C	-10°C a +55°C	-20°C a +55°C	-10°C a +55°C
Protección	IP 50	IP 54	IP 55	IP 65
Norma	EN 54-12	EN 54-12	EN 54-12	EN 54-12

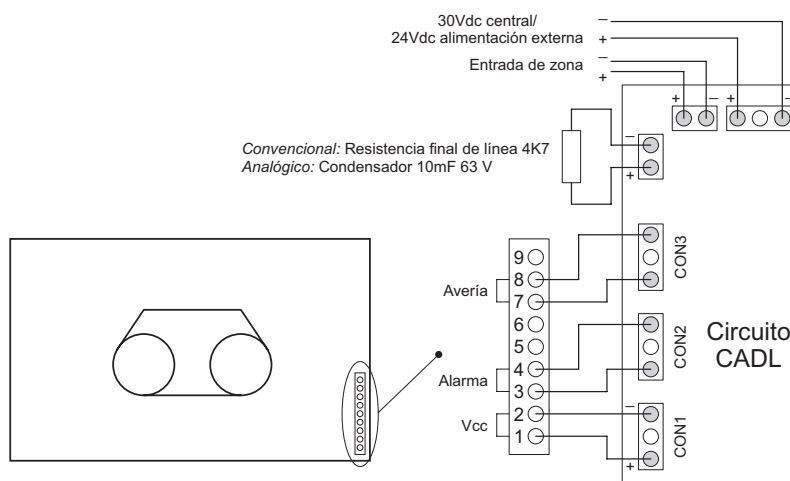
SISTEMA ALGORÍTMICO DIRECCIONABLE



SISTEMA CONVENCIONAL

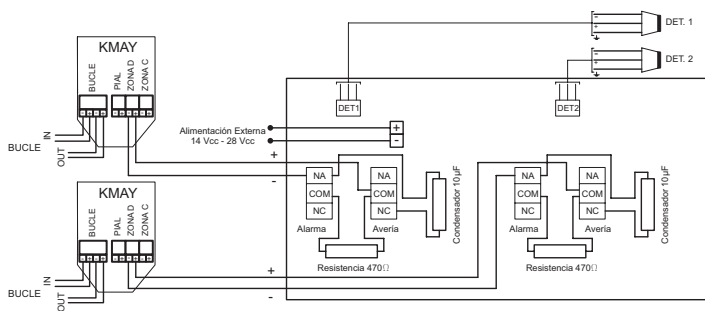


Esquema de conexión DLR50Z / DLR100Z para analógico y convencional

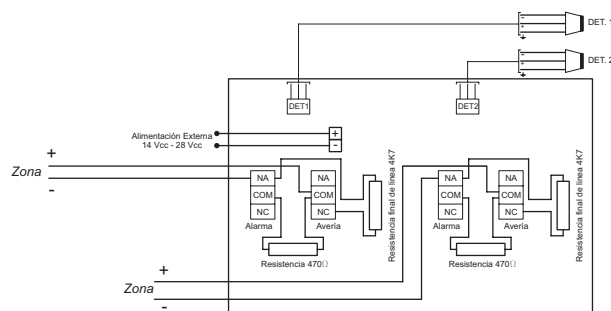


Esquema de conexión DLR50CON / DLR100CON

SISTEMA ALGORÍTMICO DIRECCIONABLE

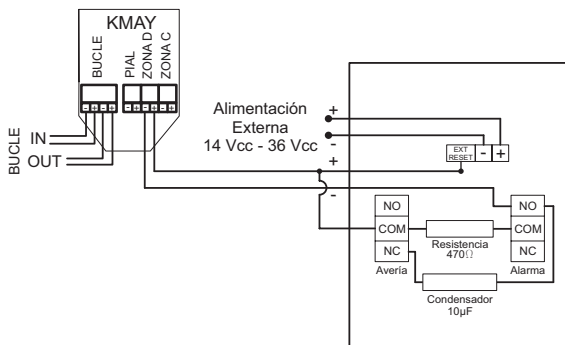


SISTEMA CONVENCIONAL

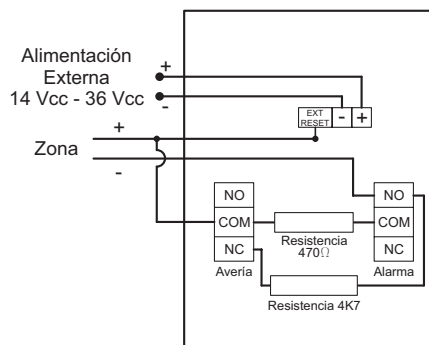


Esquema de conexión DLR50M / DLR100M

SISTEMA ALGORÍTMICO DIRECCIONABLE



SISTEMA CONVENCIONAL



Esquema de conexión DLRONE50 / DLRONE120

CTE / CTX

Detector de calor lineal

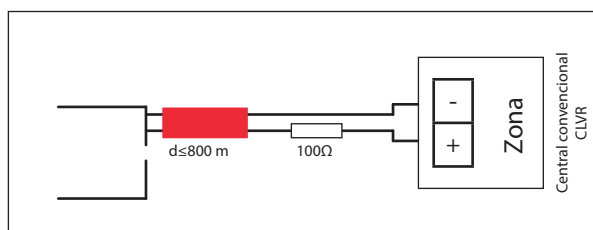


El Detector de Calor Lineal es un cable propietario que detecta el calor en cualquier punto de su longitud.

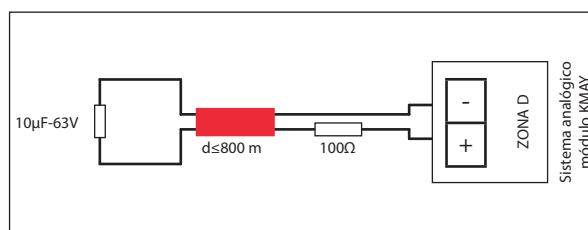
El cable sensor se compone de dos conductores de acero aislados individualmente con un polímero sensible a la Temperatura. Los conductores aislados están trenzados entre sí para crear una presión de muelle, entonces se les envuelve con una funda exterior apropiada para el ambiente en el cual se ha de instalar el detector.

En la temperatura calibrada, el polímero aislador sensible al calor cede contra la presión generada por la radiación del calor, permitiendo que los conductores interiores se pongan en contacto entre si y activen una señal de alarma. Esta acción ocurre en cualquier punto calentado dentro de la longitud del cable detector. No se requiere que se caliente una longitud específica para activar la alarma, ni se necesita calibrar el sistema para compensar los cambios en la temperatura ambiental donde está instalado.

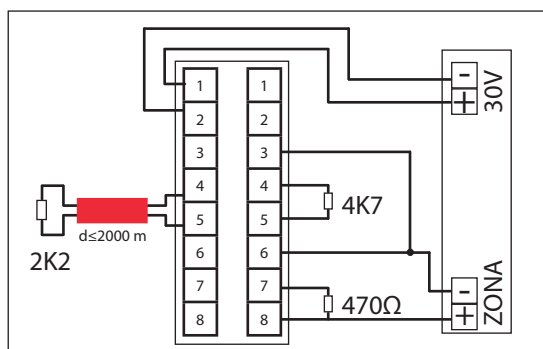
El Detector de Calor Lineal provee las ventajas de cobertura de líneas con sensibilidad de puntos específicos.



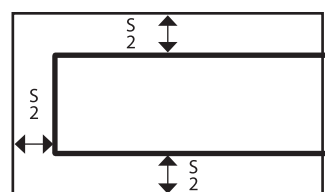
Esquema de conexionado con conexión directa a central convencional



Esquema de conexionado con conexión directa a módulo analógico KMAY



Esquema de conexionado con módulo de interfaz



Techo del área protegida

S= De forma general será de 6,4 m según UNE 23007-14

Valoración de temperatura y tipo de producto

Tipo de producto	T°C de alarma	Max T°C Ambiente
EPC	68 °C	38 °C
Utilidades variadas/ Aplicaciones industriales y comerciales	88 °C 105 °C 138 °C 180 °C	66 °C 79 °C 93 °C 105 °C
EPR	68 °C	38 °C
Propiedad contra erosión por clima/ Rendimiento de la cubierta para altas T°C	88 °C 138 °C 180 °C	66 °C 93 °C 121 °C
XCR	68 °C	38 °C
Aplicaciones industriales excelente resistencia a la abrasión a productos químicos	88 °C 105 °C 138 °C 180 °C	66 °C 79 °C 93 °C 121 °C
XLT	57 °C	38 °C
Excelente para bajas T°C		

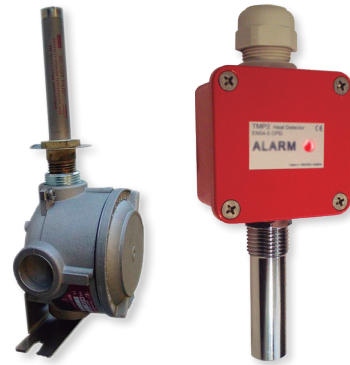
ESPECIFICACIONES TÉCNICAS

Tensión máxima nominal	30 VAC, 42 VDC
Resistencia de los cables 2W	0,2 ohmios / pie. (0,656 ohm / m)
Min. radio de curvatura	6,4 cm
Diámetro	Nominal 4 mm
Peso	Nominal 3,6 kg / 152 m



STF / STPR

Sondas de temperatura

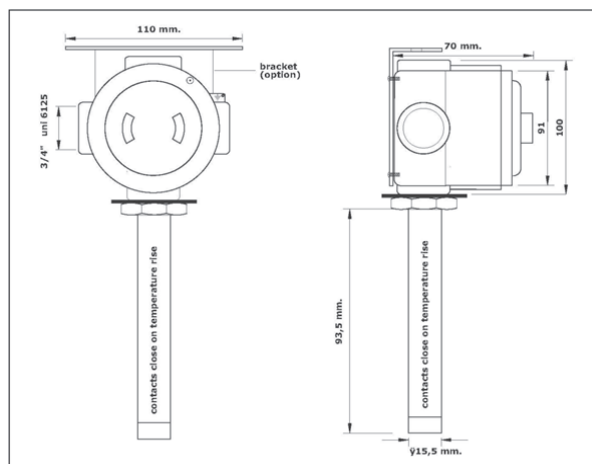


Detector de calor puntual basado en una sonda que permite su instalación en ambientes especiales.

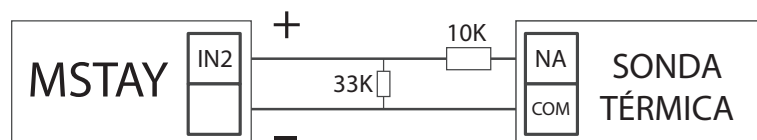
Dependiendo de las necesidades de protección, el detector puede ser usado en:

- Ambientes agresivos: Modelos IP65.
- Ambientes ATEX: II2GD Exd IIC T6.

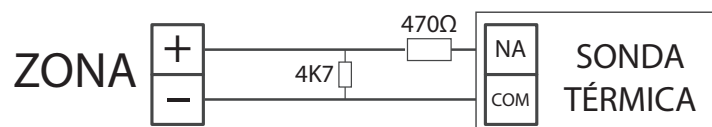
Protección	IP65									
Humedad relativa	98%									
Peso	400g									
Componente bimetal	Nilvia (Nilvar)									
Material del sensor	Acero									
Calibración fija a petición (°C)	60	71	88	107	135	163	182	232	315	385



SISTEMA ALGORÍTMICO DIRECCIONABLE



SISTEMA CONVENCIONAL



FDINA40 FDAAT60



Detectores de llama

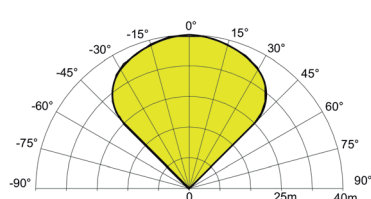
Detector de llama para proteger áreas con fuegos abiertos.

El detector está diseñado para responder a la frecuencia de parpadeo y longitudes de onda características de las llamas.

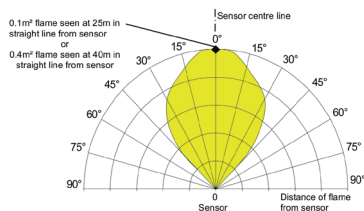
Existen tres tipos de detectores dependiendo de los sensores usados para centrarse en las longitudes de onda específicas típicas de las llamas y generar algoritmos para discriminar dichas llamas de otras fuentes luminosas.

- IR²: 2 sensores de IR.
- IR³: 3 sensores de IR.
- UV/IR³: 1 sensor UV y 2 sensores IR.

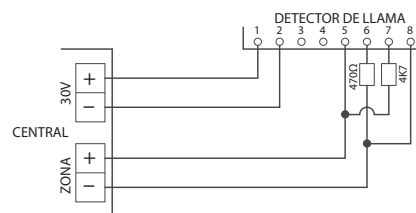
Igualmente existe versión ATEX y convencional de los modelos anteriores.



Campo de detección para el detector convencional



Campo de detección para el detector ATEX



Esquema de conexión

Tensión de alimentación	14-30 VCC
Corriente de alarma opciones	28 mA, RL1 y RL2 energizados 20 mA, bucle de corriente, RL1 y 2 off 9 mA, RL1 energizado
Indicador de alarma	Rojo, diodo emisor de luz (LED)
Alarma restablecer tiempo	1 segundo
Rango de vista	0,1m ² n-heplano a 25m
Sensibilidad	Clase 1 (EN54-10)
Campo de visión	90° cono
Respuesta espectral	185 a 260 nm UV / IR3 1,0 - 2,7 um
Temperatura de funcionamiento / Humedad	-10°C a +55°C (sin hielo ni condensación) / 95% HR sin condensación
Clasificación IP	IP 65 (convencional) / IP 66 (ATEX)
Materiales de la cubierta	Aleación Zinc fundido a presión, azul (convencional) Aluminio libre de cobre, rojo (ATEX)
Dimensiones	142 x 108 x 82 mm (convencional) / 150 x 146 x 137 mm (ATEX)
Peso	2 KG (convencional) / 2,5 KG (ATEX)



DAS100C DALM1Z



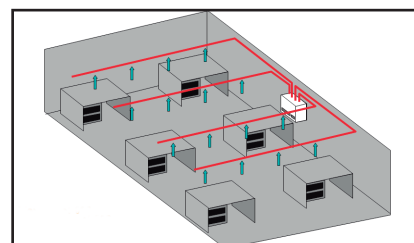
Detectores por aspiración

Gama de detectores de humo por aspiración con niveles de sensibilidad seleccionables (Normal, Mejorada y Alta).

Detectan el humo analizando el aire aspirado a través de los orificios de unos tubos distribuidos por el recinto a vigilar y conducidos a este detector.

El detector de aspiración utiliza una luz láser con el fin de discriminar las partículas del aire y conseguir una alarma fiable y temprana.

Aplicaciones típicas de esta gama de detectores son: Salas de almacenamiento de datos, unidades de aire acondicionado, cuartos de máquinas, salas de ordenadores, rejillas de equipamiento, celdas de prisiones, conductos de aire, salas de máquinas, etc.



Existen varios modelos según las necesidades de detección (tabla adjunta)

	Características	Cobertura máxima	Niveles de alarma	Longitud tuberías aspiración (m)	Clase de detección	Sensibilidad del sistema	Cantidad de puntos de muestreo	
Senator Nano	190x230x110 mm 1,2 kg IP50	250 m ²	Pre-alarma 1 alarma 1 avería	1 tubería 25-50 m	Clase C Clase B Clase A	Normal 5% Mejorada 2% Alta 0,8%	10 4 2	24V / 350 mA Øint tubo=15-25mm Øext tubo=26-26,5mm
Senator 25	140x200x85 mm 1,85 kg IP50	500 m ²	Pre-alarma 1 alarma 1 avería	1 tubería 50 m	Clase C Clase B Clase A	Normal 5% Mejorada 2% Alta 0,8%	10 Sw diseño Pipecad	24V / 250 mA
Senator 100	297x200x85 mm 3,75 kg IP50	1000 m ²	Pre-alarma 1 alarma 1 avería	2 tuberías 50-100 m (50m x 2) (100m x 1)	Clase C Clase B Clase A	Normal 5% Mejorada 2% Alta 0,8%	20 Sw diseño Pipecad	24V / 400 mA
Senator 200	427x372x95 mm 5,2 kg IP50	2000 m ²	4 - niveles individuales de alarma Pre-alarma 1 - avería	4 tuberías 200-250 m (50m x 4) (100 m x 2)	Clase C Clase B Clase A	Normal 5% Mejorada 2% Alta 0,8%	100 400 20	Øext tubo=25/26-26,5mm 24Vdc / 300-470-750 mA (según velocidad de aspiración)

También hay un modelo que contempla el sistema de aspiración de aire incorporando el modelo de detector del sistema de detección de incendios en su interior.

- Consumo: 24 Vdc / 300 mA.
- Dimensiones: 259 x 184 x 166 mm.
- Temperatura: -10°C a +60°C.
- Diámetro exterior/interior de tubo: Ø25 / Ø21 mm.
- Longitud máxima de tubo: 100 m.
- Protección: IP65.
- 1 ó 2 detectores en la misma aspiración (IAS-1) o independientes (IAS-2).





ELPCF

Electroimanes para puertas cortafuegos



ELPCF50K



ELPCF140K



ELPCF50KS



ELPCF300K

ELECTROIMANES ELPCF50K-ELPCF50KR-ELPCF50KAL-ELPCF50KALR:

Retenedores electromagnéticos de pared para puertas cortafuego.

- Alimentación: 24 Vdc.
- Consumo: 60 mA.
- Fuerza de retención: > 55 Kg | fuerza regulable.
- Pulsador de desbloqueo.
- Supresor de ruido.
- Muelle antimagnético.
- Certificado UNE 1155.
- Dimensiones cabezal: 75x90x35 mm.

ELECTROIMÁN ELPCF140K:

Retenedores electromagnéticos de pared para puertas cortafuego:

- Alimentación: 24 Vdc.
- Consumo: 70 mA.
- Fuerza de retención: > 140 Kg.
- Pulsador de desbloqueo.
- Supresor de ruido.
- Muelle antimagnético.
- Certificado según EN 1155.
- Dimensiones cabezal: 90x100x43 mm.

ELECTROIMÁN ELPCF300K

Retenedor electromagnético para puertas de emergencia y paso en general, de alta potencia.

- Alimentación: 12 - 24 Vcc.
- Consumo a 12 Vcc: 500 mA.
- Consumo a 24 Vcc: 250 mA.
- Fuerza de retención: 300 Kg.
- Con amortiguación.
- Temperatura de funcionamiento: -10°C a +50°C.
- Protección: IP40.
- Dimensiones: 250 x 48x 25 mm.

ELECTROIMÁN ELPCF600K

Retenedor electromagnético para puertas de emergencia y paso en general, de alta potencia.

- Alimentación: 12 - 24 Vcc.
- Consumo a 12 Vcc: 500 mA.
- Consumo a 24 Vcc: 250 mA.
- Fuerza de retención: 600 Kg.
- Dimensiones: 265 x 66 x 41 mm.

ELECTROIMÁN ELPCF50KS

Retenedor electromagnético para montaje en suelo.

- Alimentación: 24 Vdc.
- Consumo: 45 mA.
- Fuerza de retención: 50 Kg.
- Protección: IP40.



Fabricante de productos contra incendios
Ctra. de Molins de Rei a Rubí, km. 8,4
08191 Rubí, SPAIN
www.cofem.com